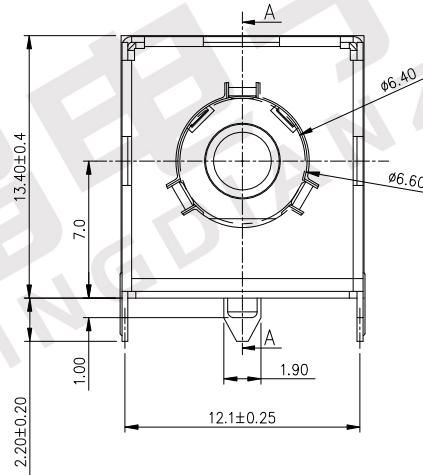
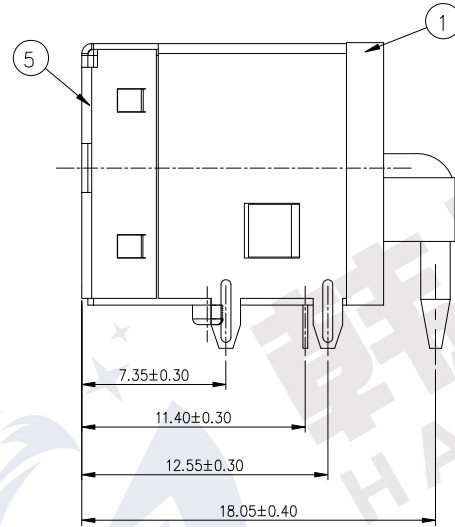
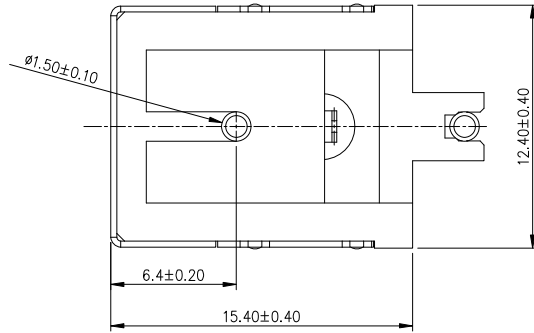
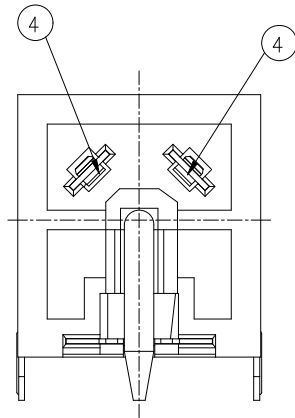
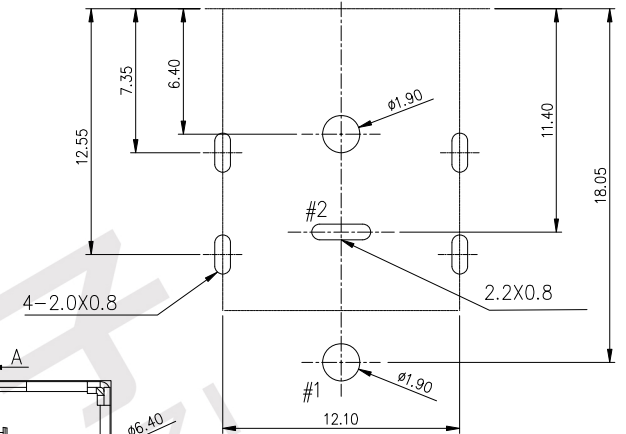




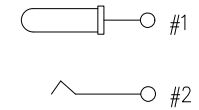
韩晶电子  
HANJINGDIANZI



线路板开孔尺寸图

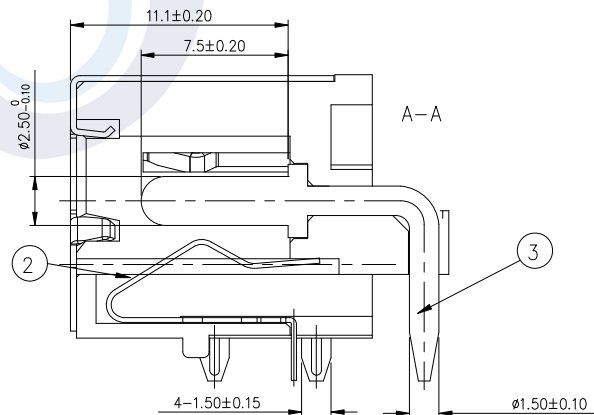


电路原理图



技术要求

1. 额定值: DC 30V 2A;
2. 接触电阻:  $\leq 30\text{m}\Omega$ ;
3. 绝缘电阻:  $\geq 100\text{M}\Omega$ ;
4. 耐压: AC500V(50Hz)1min;
5. 插拔力: 3-30N;
6. 使用温度范围:  $-30-70^\circ\text{C}$ ;
7. 使用寿命5000次;



PIN	$\phi 2.5$	$\phi 3.0$
-----	------------	------------

5	外壳	DC-052-05	黄铜 Y=0.3	镀镍	1	
4	接触片	DC-052-04	黄铜 Y=0.25	铜锡	2	
3	圆针	DC-052-03	黄铜 H59	镀银	1	
2	弹片	DC-052-02	磷铜 C5191 T=0.3	铜锡	1	
1	底座	DC-052-01	PA9T UL 94V-0	铜锡	1	黑
序号	零件名称	编号	材料	电镀	数量	备注

产品名称	DC-052	零部件图号	DC-052-001		
零部件名称	外形图		材料		
设计		版本	A	比例	2:1
审核		单位	mm	第张	共张
批准		东莞市韩晶电子有限公司			

图底图总号

底图总号

日期 签名