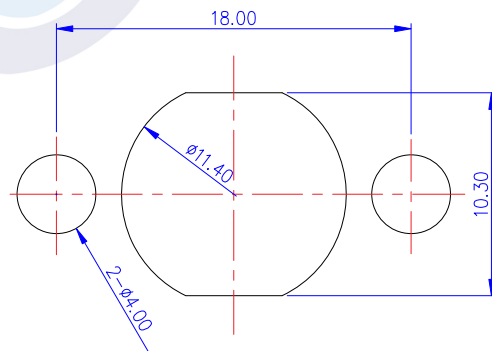
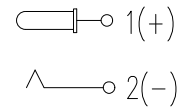


技术要求

1. 额定值: AC 220V 3A;
2. 接触电阻: $\leq 30\text{m}\Omega$;
3. 绝缘电阻: $\geq 100\text{M}\Omega$;
4. 耐压: AC500V(50Hz)1min;
5. 插拔力: 10-50N;
6. 使用温度范围: $-30-70^\circ\text{C}$;
7. 使用寿命5000次;



电路原理图



4	定位子	DC-022H-04	PPA		1	黑
3	底座	DC-022H-03	PA66		1	黑
2	接触片	DC-022H-02	磷铜 C5191 T=0.4	铜锡	1	
1	铜针	DC-022H-01	磷铜 C5191 Y=0.25	铜锡	1	
序号	零件名称	编号	材料	电镀	数量	备注

产品名称	DC-022H	零部件图号	DC-022H-002			
零部件名称	外形图			材料		
		版本	A	比例	2:1	
设计		单位	mm	第 张	共 张	
审核		东莞市韩晶电子有限公司				
批准						

图底图总号	
底图总号	
日期	签名