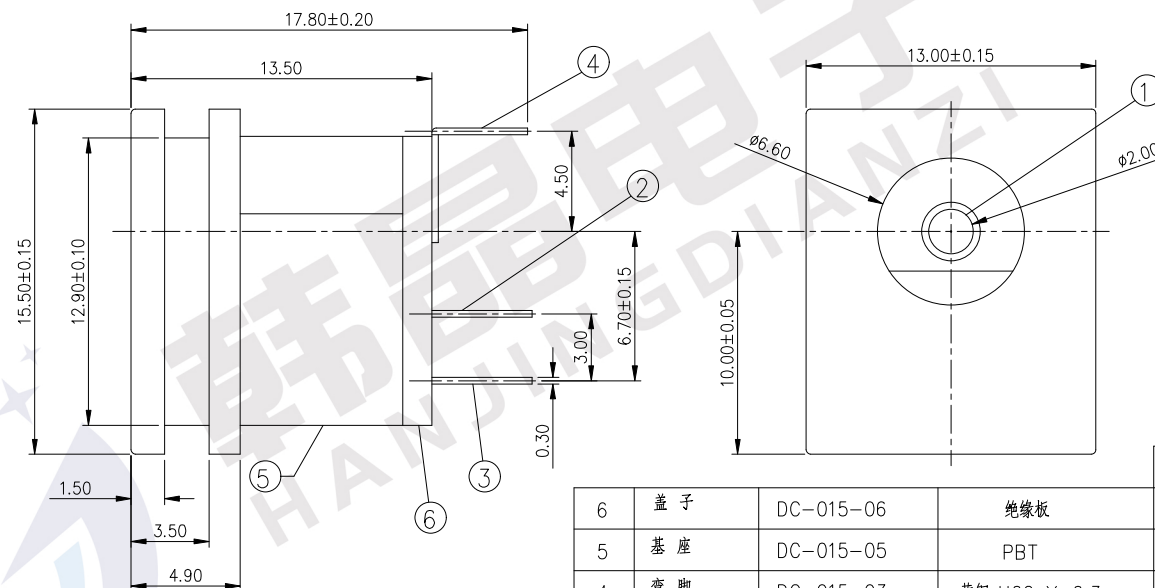
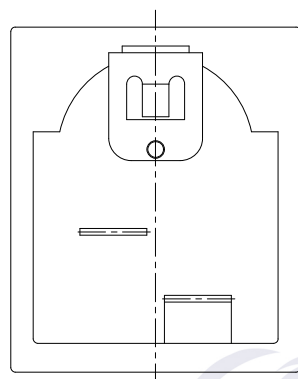
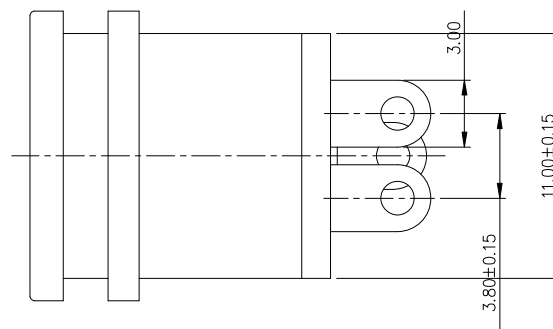
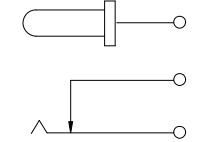


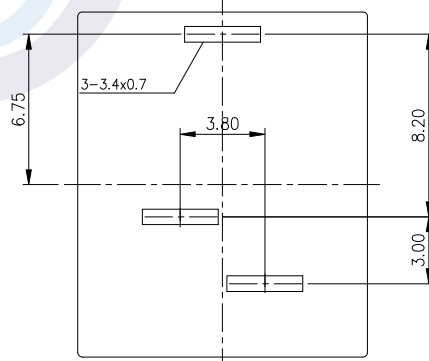


韩晶电子  
HANJINGDIANZI

电路原理图



线路板开孔尺寸图



### 技术要求

1. 额定值: DC 30V 0.5A;
2. 接触电阻:  $\leq 30\text{m}\Omega$ ;
3. 绝缘电阻:  $\geq 100\text{M}\Omega$ ;
4. 耐压: AC500V(50Hz)1min;
5. 插拔力: 3-30N;
6. 使用温度范围:  $-30\sim 70^\circ\text{C}$ ;
7. 使用寿命: 5000次;

PIN     $\phi 2.0$      $\phi 2.5$

| 6  | 盖子   | DC-015-06 | 绝缘板          | 清洗 | 1  | 黄          |
|----|------|-----------|--------------|----|----|------------|
| 5  | 底座   | DC-015-05 | PBT          |    | 1  | 黑          |
| 4  | 弯脚   | DC-015-03 | 黄铜 H62 Y=0.3 | 铜锡 | 1  |            |
| 3  | 弹片   | DC-015-03 | 锰钢带 T=0.25   | 铜锡 | 1  |            |
| 2  | 接触片  | DC-015-02 | 黄铜 H62 Y=0.3 | 铜锡 | 1  |            |
| 1  | 圆针   | DC-015-01 | 黄铜棒 H62      | 铜锡 | 1  | $\phi 2.0$ |
| 序号 | 零件名称 | 编号        | 材料           | 电镀 | 数量 | 备注         |

|       |        |   |            |     |     |  |
|-------|--------|---|------------|-----|-----|--|
| 产品名称  | DC-015 | 零部件图号   | DC-015-001 |     |     |  |
| 零部件名称 | 外形图    |  |            | 材料  |     |  |
|       |        | 版本  | A          | 比例  | 2:1 |  |
| 设计    |        | 单位  | mm         | 第 张 | 共 张 |  |
| 审核    |        | 东莞市韩晶电子有限公司   |            |     |     |  |
| 批准    |        |   |            |     |     |  |

旧版图总号

版图总号

日期

签名