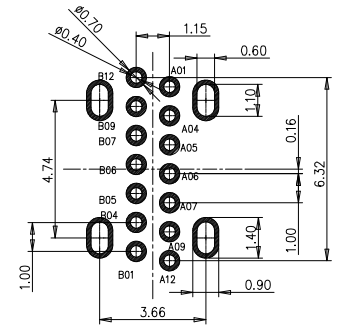
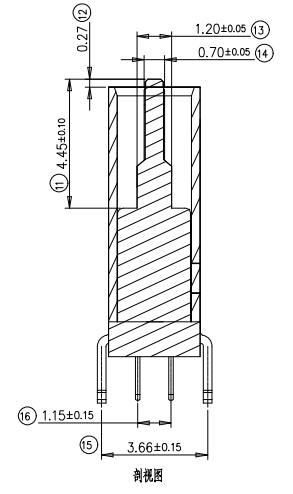
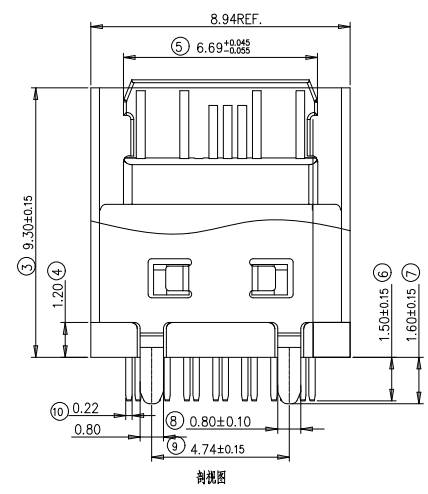
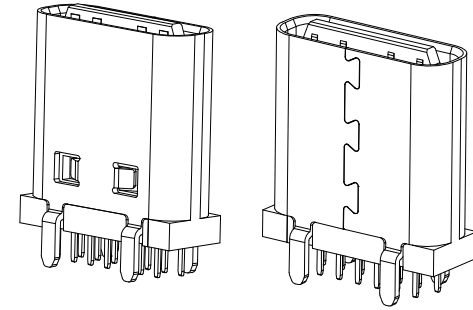
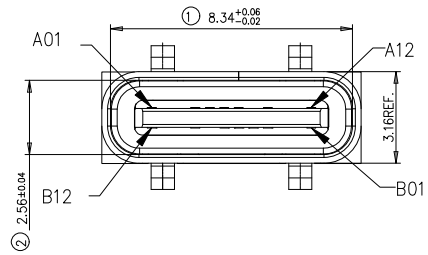


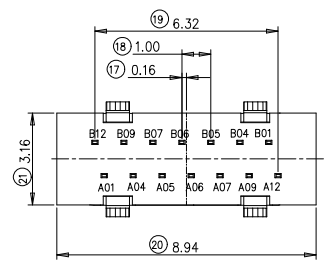
RoHS Compliant

业务图

REV.	ECN NO OR DESCRIPTION	REVISED	DATE
A	NEW DRAWING	ERIC	2018.03.13
B	图面整理	ERIC	2021.09.29

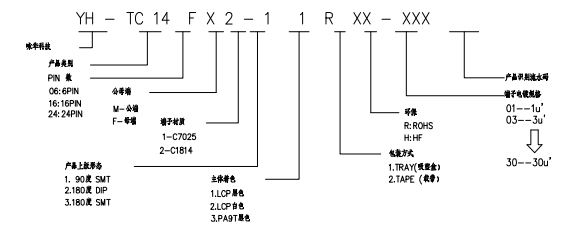


RECOMMENDED P.C.B. LAYOUT (T:1.00mm)
TOLERANCE UNSPECIFIED ±0.05mm



- 特性:
- 电气性能: ELECTRICAL
 - 额定电流: 5.0A
 - 接触阻抗: 40 MILLIOHMS MAX
 - 耐电压: 150V AC / 1 mA MAX
 - 绝缘阻抗: 150V DC/100 MEGA OHMS MIN
 - 机械性能:
 - 插入力: 5~20N
 - 拔出力: 8~20N
 - 使用寿命: 10000次, 拔出力 6N MIN
 - 材料: MATERIAL
 - 塑胶: LCP/PA9T UL94V-0
 - 端子: C7025/C18400 T=0.15MM
 - 外壳: SUS304 T=0.30MM
 - 卡勾: SUS304 T=0.20MM
 - 电镀: FINISH
 - 端子: 接触点镀金3U"MIN
PIN 脚焊接区域镀金1U"MIN.
 - 外壳: 镀镍50U"MIN (盐雾48H)
 - 电镀后需做盐雾测试: 粘锡面积达到95%以上.
 - SMT回流焊 (峰值260°C±5°C) 不能起泡, 熔胶, 变色不良 (变形在公差范围以内)
 - 工作温度: -40°C~+85°C

料号编码:



A1	GND	B12	GND
A4	VBUS	B9	VBUS
A5	CC1	B7	D-
A6	D+	B6	D+
A7	D-	B5	CC2
A9	VBUS	B4	VBUS
A12	GND	B1	GND
PIN	SIGNAL NAME	PIN	SIGNAL NAME

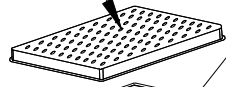
UNLESS OTHERWISE SPECIFIED TOLERANCES				东莞市韩晶电子有限公司 HANYOU ELECTRONICS CO., LTD. www.hanyou.com.cn			
TOLERANCE				TITLE			
X : ±.25 X : ±1'				TYPE-C 14PIN 母座 文编 A款 H=9.3			
X.X : ±0.20 X.X : ±0.5'				PART NO.			
X.XX : ±0.15				HJ-TC14F12-11R03032			
X.XXX : ±0.10				DRAW			
APVD				SCALE: 1:1 UNIT: mm			
				CHKD			
				SIZE: A4 SHEET: 10F1			
				REV: A			
				CUSTOMER DRAWING			

RoHS Compliant

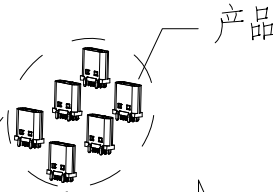
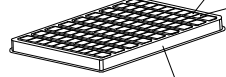
包装图

REV.	ECN NO OR DESCRIPTION	REVISED	DATE
A	NEW DRAWING	ERIC	2018.03.13
B	包装图	ERIC	2021.09.29

上盖

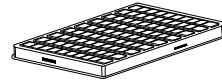


下盒

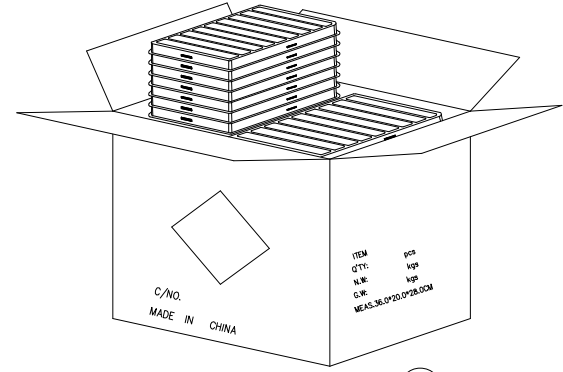


产品

① PE真空盒(1Set).

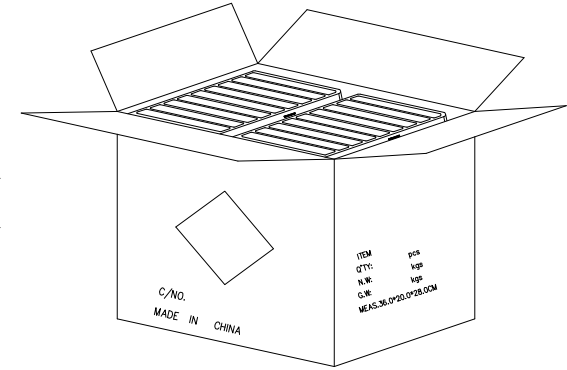
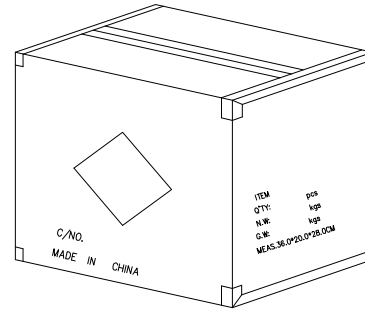
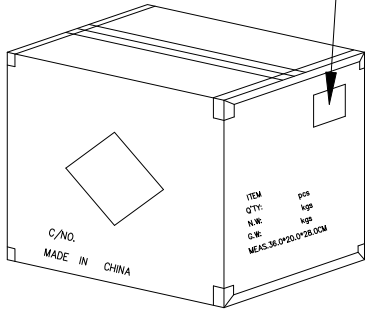


② 100Pcs/盒



③ 50盒/箱(5k).

外箱物料标签



⑥ 依图示粘贴产品或ROHS标签

⑤ 外箱用透明胶纸带封“工”字型

④ 每箱整放25盒*2,若尾数箱在空间外加装填充物

备注:

1. PE真空盒1set
2. 每盒装成品100Pcs
3. 每箱数量见表一
4. 外箱尺寸与规格: 36*20*28CM
5. 外箱用透明胶纸带封“工”字型

UNLESS OTHERWISE SPECIFIED TOLERANCES		 东莞市韩晶电子有限公司	
TOLERANCE		TITLE	
X		TYPE-C 14PIN 母座 立插 A款 H=9.3 包装图	
X.X	X	PART NO.	
X.XX	X.X	DRAW	SCALE: 1:1 UNIT: mm
		CHKD	SIZE: A4 SHEET: 10F1
		APVD	REV: A
CUSTOMER DRAWING			