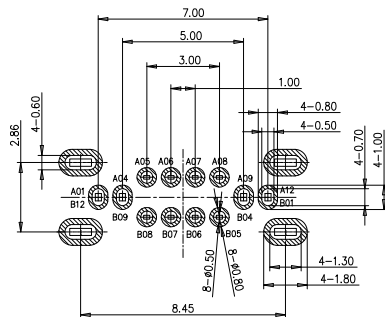
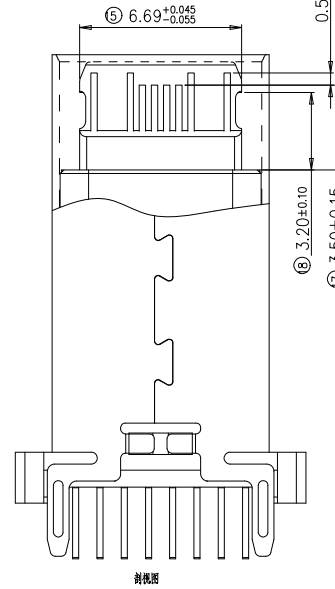
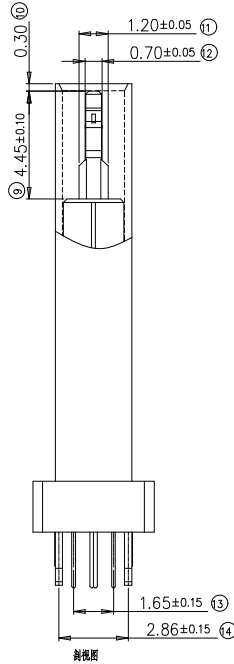
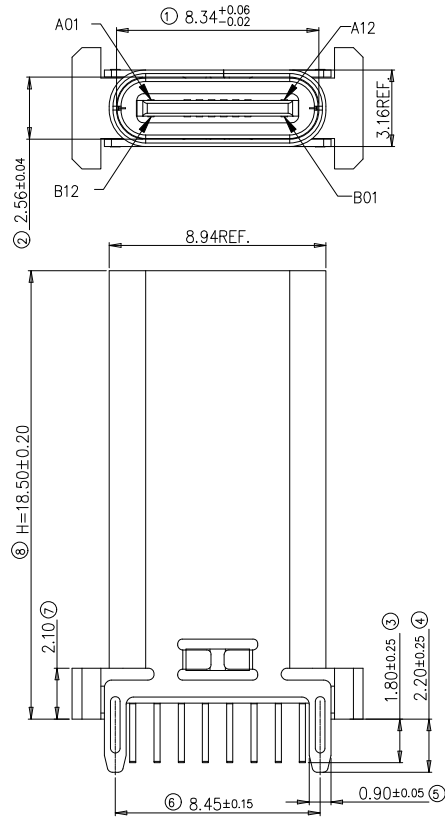
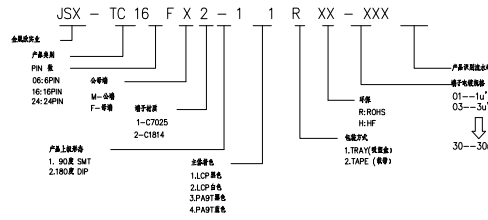


RoHS Compliant

业务图

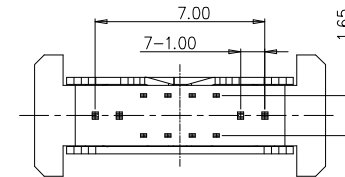
REV.	ECN NO OR DESCRIPTION	REVISED	DATE
A	NEW DRAWING	ERIC	2021.11.05

料号编组



RECOMMENDED P.C.B. LAYOUT (俯视图)  
 TOLERANCE UNSPECIFIED ±0.05mm

- 特性:
- 电气性能: ELECTRICAL
    - 额定电流: 5.0A
    - 接触阻抗: 40 MILLIOHMS MAX
    - 耐电压: 150V AC / 1 mA MAX
    - 绝缘阻抗: 150V DC/100 MEGA OHMS MIN
  - 机械性能:
    - 插入力: 5~20N
    - 拔出力: 8~20N
    - 使用寿命: 10000次, 拔出力 6N MIN
  - 材料: MATERIAL
    - 塑胶: PA9T 浅蓝色 (PT298C) UL94V-0
    - 端子: C7025 T=0.15MM
    - 外壳: SUS304 T=0.30MM
    - 卡勾: SUS304 T=0.15MM
  - 电镀 FINISH
    - 端子: 接触点镀金3U"MIN  
PIN 脚焊接区域镀金1U"MIN.
    - 外壳: 镀镍50U"MIN (盐雾48H)
  - 电镀品需做粘锡测试: 粘锡面积达到95%以上.
  - SMT回流焊 (峰值260°C±5°C) 不能起泡, 熔胶, 变色不良 (变形在公差范围以内)
  - 工作温度: -40°C~+85°C

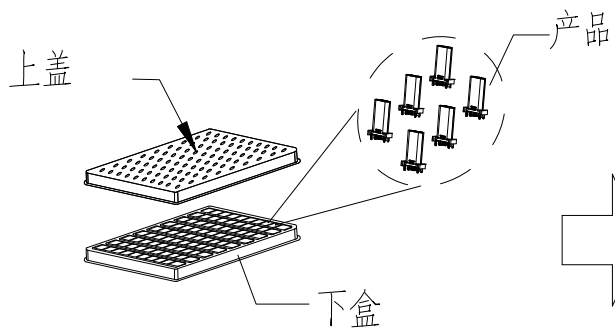


A1	GND	B12	GND	UNLESS OTHERWISE SPECIFIED TOLERANCES		东莞市韩晶电子有限公司				
A4	VBUS	B9	VBUS			TITLE	TYPE-C 16PIN 单座 立脚 A&H=18.5			
A5	CC1	B8	SBU2	TOLERANCE	PART NO.	HJ-TC16F12-41R03070				
A6	D+	B7	D-		X	: ±.25	X	: ±1'	SCALE: 1:1	UNIT: mm
A7	D-	B6	D+	X.X	: ±0.20	X.X	: ±0.5'	SIZE: A4	SHEET: 10F1	REV: A
A8	SBU1	B5	CC2	X.XX	: ±0.15					
A9	VBUS	B4	VBUS	X.XXX	: ±0.10					
A12	GND	B1	GND							
PIN	SIGNAL NAME	PIN	SIGNAL NAME							

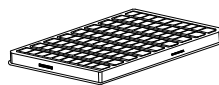
RoHS Compliant

包装图

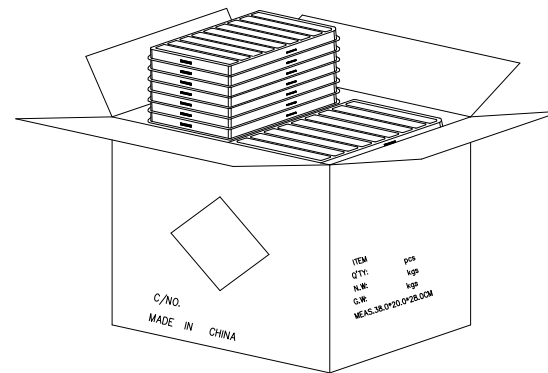
REV.	ECN NO OR DESCRIPTION	REVISED	DATE
A	NEW DRAWING	ERIC	2017.08.13
B	图面整理	ERIC	2021.10.07



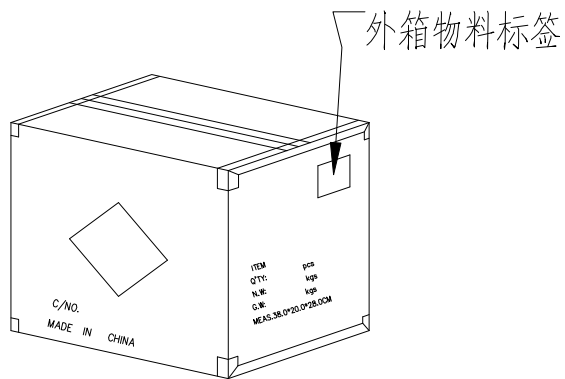
① PE真空盒(1Set).



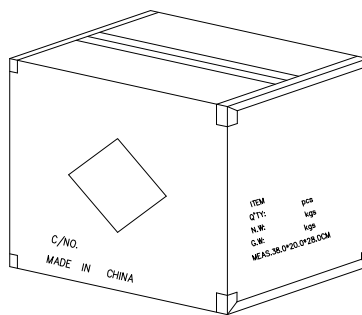
② 100Pcs/盒



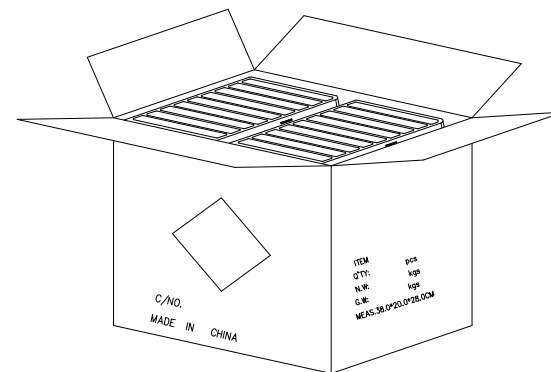
③ 50盒/箱(5k).



⑥ 依图示粘贴产品或ROHS标签




⑤ 外箱用透明胶纸带封"工"字型



④ 每箱整放25盒\*2,若尾数箱在空间处加装填充物

- 备注:
1. PE真空盒1set
  2. 每盒装成品100Pcs, 四周并用订书机装订;
  3. 每箱数量见表一
  4. 外箱尺寸与规格: 38\*20\*28CM
  5. 外箱用透明胶纸带封"工"字型;

UNLESS OTHERWISE SPECIFIED TOLERANCES		 东莞市韩晶电子有限公司	
TOLERANCE		TITLE	
X	X	TYPE-C 16PIN 等级 引脚 A数 H=18.5	
X.X	X.X	PART NO.	
X.XX		SCALE: 1:1	UNIT: mm
		SIZE: A4	SHEET: 1OF1
		APVD	REV: A
CUSTOMER DRAWING			